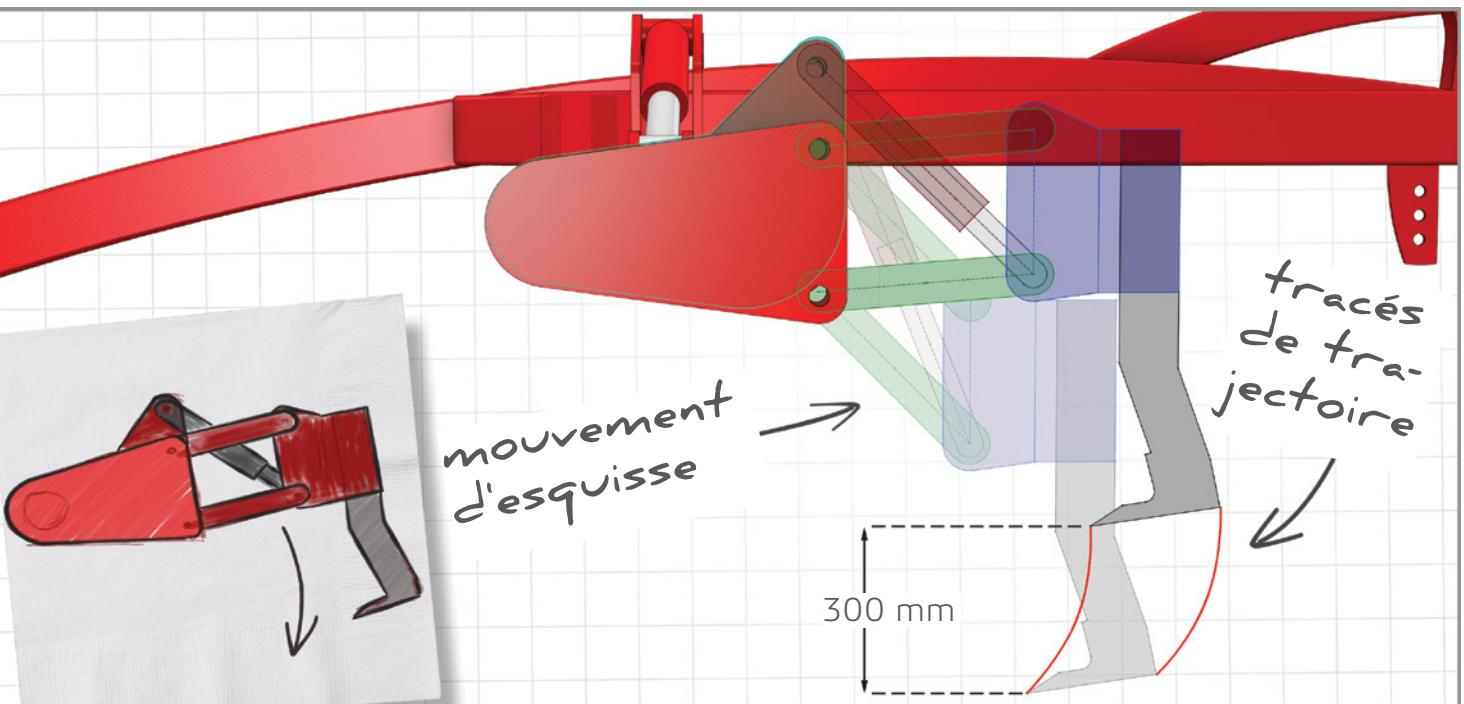


# SOLIDWORKS CONCEPTUAL DESIGNER

SIMPLIFIEZ LA CRÉATION CONCEPTUELLE ET  
FAVORISEZ L'INNOVATION POUR EN FAIRE DES  
ATOUS COMMERCIAUX



## ACCÉLÉREZ LA PHASE DE CRÉATION DE CONCEPTS POUR STIMULER L'INNOVATION, COLLABORER PLUS EFFICACEMENT ET RÉDUIRE LES DÉLAIS DE MISE SUR LE MARCHÉ.

Une analyse de concepts innovante est essentielle en vue d'obtenir un produit performant. SOLIDWORKS® Conceptual Designer, basé sur la plate-forme 3DEXPERIENCE® de Dassault Systèmes, supprime les contraintes des programmes de conception structurés et vous offre un environnement de modélisation

souple, intuitif et puissant. Votre équipe de conception peut ainsi développer, capturer et communiquer rapidement vos idées de conception pour accélérer le développement et la mise sur le marché, réduire les coûts et augmenter votre part de marché.

## SIMPLIFIEZ ET DÉVELOPPEZ VOTRE PROCESSUS DE CRÉATION CONCEPTUELLE

SOLIDWORKS Conceptual Designer simplifie le processus de création conceptuelle et vous permet d'en faire un atout commercial. En général, la création conceptuelle mécanique représente près d'un tiers du temps total alloué à un projet, avec en moyenne six itérations de conception. 98 % des entreprises collaborent lors de la phase de création conceptuelle. L'impact potentiel sur le délai de mise sur le marché et sur les coûts est évident, et la transparence en matière de gestion des données et de communication est essentielle. De quels éléments avez-vous besoin pour améliorer l'efficacité de la création conceptuelle ?

- Un outil intuitif et facile à utiliser
- Un système permettant de rassembler les connaissances de l'ensemble de votre équipe de conception, de vos clients et de la chaîne logistique afin de capturer des idées, d'exploiter des conceptions existantes, de collaborer et d'obtenir plus rapidement un retour d'informations
- Des données intelligentes, sûres et sécurisées accessibles à tout moment et en tout lieu

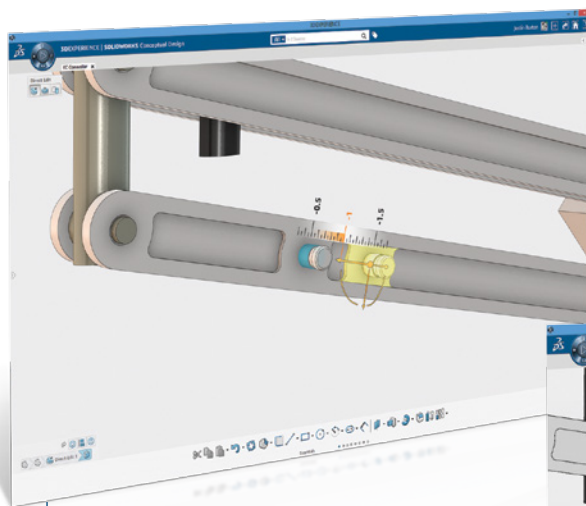
SOLIDWORKS Conceptual Designer offre un environnement de création conceptuelle innovant et flexible. Il complète le logiciel de CAO SOLIDWORKS 3D pour vous permettre de vous concentrer sur la résolution rapide des défis de conception ainsi que sur le développement, la vérification et la présentation de votre projet avant de procéder facilement à la création des pièces et des structures d'assemblage. L'enregistrement régulier de vos fichiers de conception garantit leur mise à jour continue et leur sécurité. En outre, grâce à l'accès aux données via le cloud, les équipes de développement peuvent communiquer à tout moment et en tout lieu, ce qui facilite la collaboration et l'innovation.

## Capturez rapidement vos concepts numériquement

C'est lors de la phase de développement simultané de plusieurs concepts que SOLIDWORKS Conceptual Designer permet véritablement d'accélérer le processus de conception. En effet, il vous offre une incroyable flexibilité et vous permet de capturer en toute simplicité des idées et des itérations de conception directement dans un modèle numérique, sans prévoir à l'avance la structure du produit. Les outils et les concepts qui composent SOLIDWORKS Conceptual Designer vous étant déjà familiers, vous pouvez vous concentrer sur vos idées et non sur l'apprentissage du logiciel.

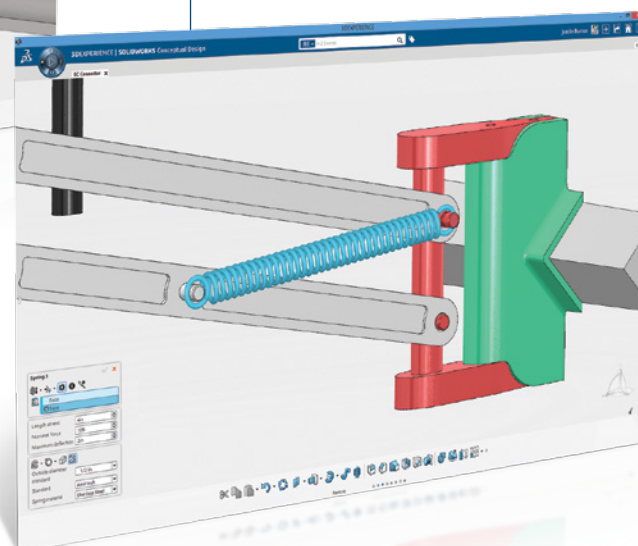
- **L'environnement de modélisation unique** allie les avantages de l'approche paramétrique, de l'historique et de la modification directe afin que vous puissiez travailler comme vous le souhaitez (approche descendante ou ascendante, esquisse de représentation schématique, modèle principal) pour mettre en forme rapidement vos idées et générer un plus grand nombre de ventes.
- **La modification directe** permet de transformer en toute simplicité des géométries natives et importées sans limite, ce qui accélère la remodelisation et offre davantage de temps pour l'innovation.
- **La conception prédictive réaliste** aide à simuler le fonctionnement mécanique et vous montre la façon dont votre conception réagit concrètement afin que vous puissiez identifier les problèmes et les résoudre durant la phase de conception.
- **Trouvez des solutions optimales** pour vos concepts de mécanismes grâce à la définition de mécanismes, afin de résoudre les valeurs dimensionnelles inconnues.
- **Développez votre conception** à partir d'esquisses de représentation schématique et de géométries 3D pour séparer les pièces et les assemblages sans subir la contrainte des structures du produit, tout en préservant l'objectif de conception.

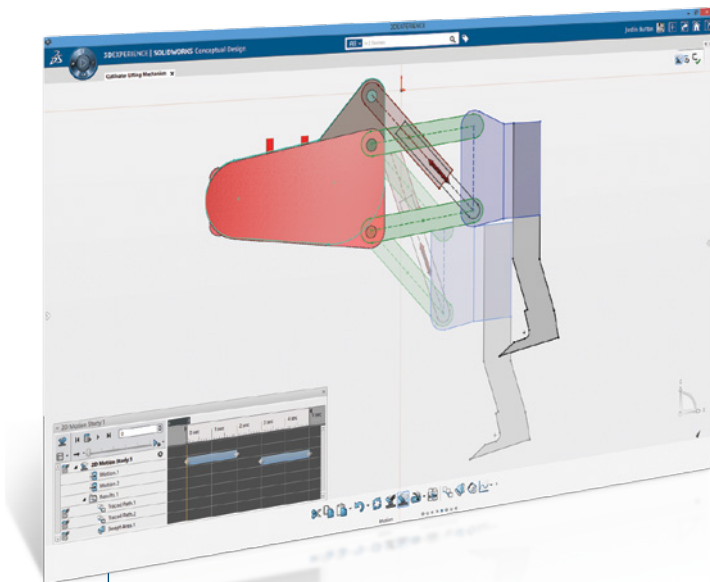
SOLIDWORKS Conceptual Designer allie les avantages d'une modélisation basée sur les fonctions et d'une modélisation sans historique de façon inédite et offre un flux de travail interactif et extrêmement flexible. Il vous évite de perdre du temps à recréer vos conceptions, car vous n'aurez plus désormais à recommencer du début ou à retravailler radicalement vos conceptions pour effectuer une modification.



Modifiez aisément vos conceptions grâce à des outils innovants

Créez des ressorts réalistes qui peuvent se tendre et se détendre





Vérifiez les performances de votre produit en 2D avant de le créer en 3D

### Conception mécanique et analyse de mouvement lors du développement de votre conception

SOLIDWORKS Conceptual Designer aide à valider le fonctionnement mécanique pendant la phase de conception tout en vous signalant toute transgression de vos objectifs de conception. Utilisez la définition de mécanismes suffisamment tôt pour pouvoir rapidement générer des idées, essayer des variations et optimiser le fonctionnement mécanique.

- La simulation automatique en arrière-plan et l'analyse en temps réel durant la phase de conception vous permettent de vérifier le bon fonctionnement de votre modèle.
- Faites rapidement évoluer vos concepts 2D en conceptions 3D détaillées grâce à la transformation des relations d'esquisse en contraintes d'assemblage et en générateurs de mouvement.
- Définissez des objectifs de conception et recevez des alertes automatiques si vos conceptions ne respectent pas les paramètres spécifiés.

### Connecté dans le cloud et conçu pour la collaboration

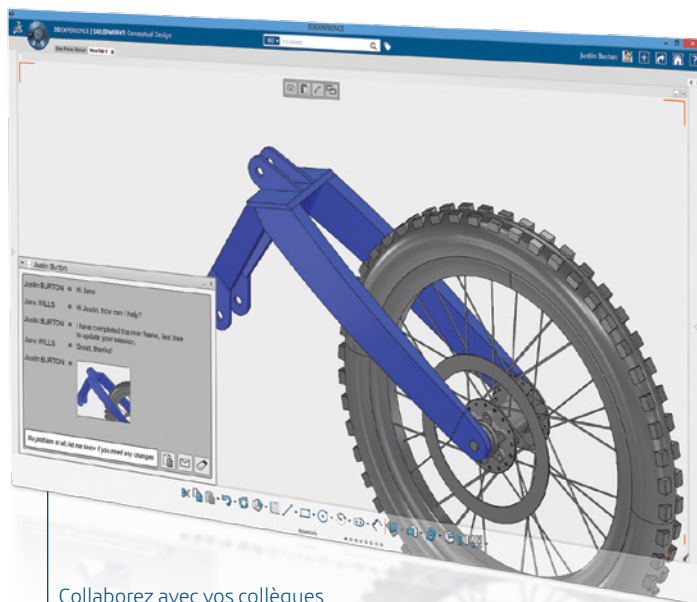
SOLIDWORKS Conceptual Designer vous permet de collaborer naturellement lors du processus de création conceptuelle. Communiquer vos idées à une équipe répartie sur plusieurs sites peut être un vrai défi. Obtenir les commentaires de ces acteurs fondamentaux peut également s'avérer difficile. Trop souvent, les décisions relatives aux projets sont prises même si les informations sont incomplètes. En intégrant les outils de collaboration au processus de conception, vous pouvez accélérer la planification du projet et rester plus confiant dans vos choix.

Les possibilités d'innovation sociale intégrées à SOLIDWORKS Conceptual Designer sont basées sur la plate-forme **3DEXPERIENCE** de Dassault Systèmes.

- **Accédez aux connaissances** de toute votre équipe afin de développer la meilleure solution de conception.
- **Collaborez en interne comme en externe** avec vos fournisseurs et clients pour favoriser l'innovation.
- **Impliquez les personnes prenant part au projet à tous les niveaux** du processus de conception en publiant des concepts sur leurs communautés privées.
- **Rassemblez les commentaires** et suggestions des différentes parties prenantes à l'aide d'outils Web simples et familiers.

SOLIDWORKS Conceptual Designer capture et conserve automatiquement tous vos concepts pendant leur création et les stocke dans le cloud où ils sont régulièrement enregistrés. Ainsi, vos données sont mises à jour dans un emplacement unique et sécurisé auquel votre équipe peut accéder afin de consulter la conception en cours à tout moment et en tout lieu.

Protégez vos bonnes idées et exploitez rapidement des concepts antérieurs avec une compréhension totale des objectifs et de l'intelligence de conception. Vous pouvez définir des niveaux d'accès pour que les utilisateurs puissent partager des conceptions, les annoter et échanger des points de vue. Vous pouvez également impliquer vos clients dans votre projet, exploiter leurs idées, obtenir leur approbation et bénéficier d'un avantage concurrentiel.



Collaborez avec vos collègues en toute simplicité

## DÉCOUVREZ CE QUE SOLIDWORKS CONCEPTUAL DESIGNER PEUT APPORTER À VOTRE ENTREPRISE

SOLIDWORKS Conceptual Designer simplifie et rationalise la création conceptuelle mécanique. Développez, testez et sélectionnez facilement les concepts les plus performants et les plus robustes pour satisfaire vos clients et remporter des contrats.

Essayez SOLIDWORKS Conceptual Designer et passez à une nouvelle génération de conceptions.

Pour plus d'informations à propos de SOLIDWORKS Conceptual Designer, rendez-vous sur [www.solidworks.fr/conceptualdesign](http://www.solidworks.fr/conceptualdesign).

Accédez aux données de conception où et quand vous voulez



## Au service de 12 industries, la plate-forme 3DEXPERIENCE dynamise nos applications de marque et propose une vaste gamme de solutions industrielles.

Dassault Systèmes, « l'entreprise 3DEXPERIENCE® », offre aux entreprises et aux particuliers les univers virtuels nécessaires à la conception d'innovations durables. Ses solutions leaders sur le marché transforment la façon dont les produits sont conçus, fabriqués et maintenus. Les solutions collaboratives de Dassault Systèmes permettent de promouvoir l'innovation sociale et offrent de nouvelles possibilités d'améliorer le monde réel grâce aux univers virtuels. Le groupe apporte de la valeur à plus de 190 000 clients issus de tous les secteurs, toutes tailles confondues, dans plus de 140 pays. Pour plus d'informations, consultez le site [www.3ds.com/fr](http://www.3ds.com/fr).

